

防蟻性能を持つ基礎外断熱工法

# TBボード工法

(社)日本木材保存協会  
認定品

認定番号：  
C-4028

(ターマイトブロック)シロアリ阻止  
白蟻保険(生産物賠償保険)10年

住まいを守る  
高い性能

容易な施工

## ◆TBボード・6つの優れた特徴◆

### 床下環境からシロアリと結露を断つ画期的建材



#### 安全防蟻

環境に悪影響のない、高い安全性。  
ボード本体は火災に際しても有毒  
ガスは発生しません。



#### 不燃性

表層は無機質の炭酸カルシウムが  
主原料。耐火性が有り、炭化する  
のみで燃えません。



#### 断熱性

完全独立気泡構造の発泡体。熱伝  
導率が非常に小さく、断熱効果を  
発揮します。



#### 接着性

モルタル、コンクリート等との接  
着性は抜群。基礎型枠として打込  
み工法が可能でモルタル仕上げ下  
地材として最適です。



#### 防湿・防水性

完全独立気泡構造のため、吸湿・  
吸水はしません。  
また、結露やカビ発生の心配も  
ありません。



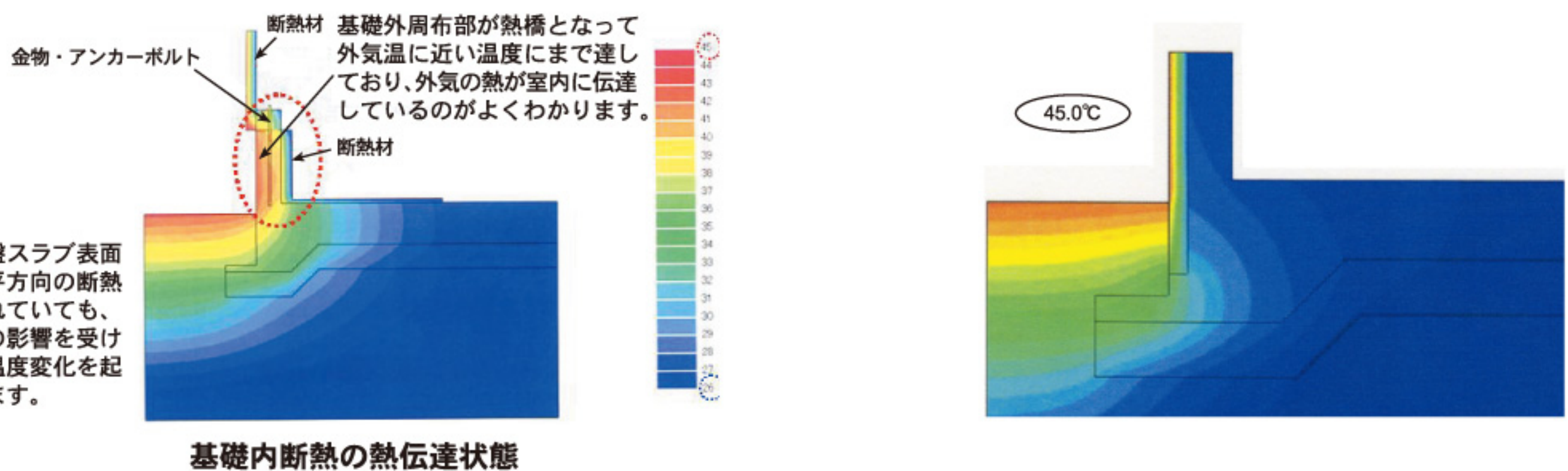
#### 軽量・加工性

発泡体の為、非常に軽く、ナイフ  
等での切断も容易で、優れた加工  
性です。

# 基礎外断熱で快適

## 優れた基礎外断熱材・TBボードの3つのメリット

従来の木造住宅基礎外断熱工法の弱点として、地中に埋設された断熱材はシロアリの被害を受けやすく、事実、被害が拡大しています。そのためシロアリ被害が予想される地域では、外張断熱工法でありながら基礎断熱材の施工位置を内側にする「内断熱」施工が一般的です。しかし、基礎の耐久性の助長、熱橋防止または良好な床下温熱環境を構築し、住宅の耐火性向上を図る意味で、断熱材の施工位置を外側にする「基礎外断熱」施工が望まれています。このたび、防蟻性、断熱性、防湿性、防水性、防火性に優れた「TBボード」を使用し、効率的に施工できる基礎外断熱工法が実現しました。（適用地域：日本全国、沖縄含む）



### 基礎外断熱のメリット 1 基礎の耐久性能の増大

- コンクリートの温度変化が少ないので熱ストレスによるひび割れが発生しにくい。
- コンクリートが外部に露出しないため中性化の進行も遅く、凍害の心配もない。

### 基礎外断熱のメリット 2 床下温熱環境の向上

- 基礎コンクリートの熱容量を利用し蓄熱する事で床下の安定した温湿度環境が実現できる。
- アンカーボルト、ホールダウン金物などによるヒートブリッジが原因の結露が防止できる。

### 基礎外断熱のメリット 3 施工の省力化

- 床断熱に比較し、確実な断熱、気密施工が容易に施工可能。
- 床下が室内温度環境下のため給排水設備を土間転がしとしても凍害の恐れはない。
- 基礎立上がり部分の仕上げはTBボードに直接モルタル仕上げが可能でメタルラス等の下地処理の必要がない。

## 防蟻性能のない一般的な基礎外断熱の問題点

### シロアリ被害

基礎立上がりの外側に断熱材を設置する工法のため断熱材が一部地中に埋設される。地中に埋設された断熱材はシロアリの住宅内部への格好の侵入路となり、一度進入されたら部位の確定ができない。



玄関の被害、断熱材撤去後の蟻道痕

玄関部分の被害 断熱材撤去後の蟻道痕と家屋への浸入被害状況

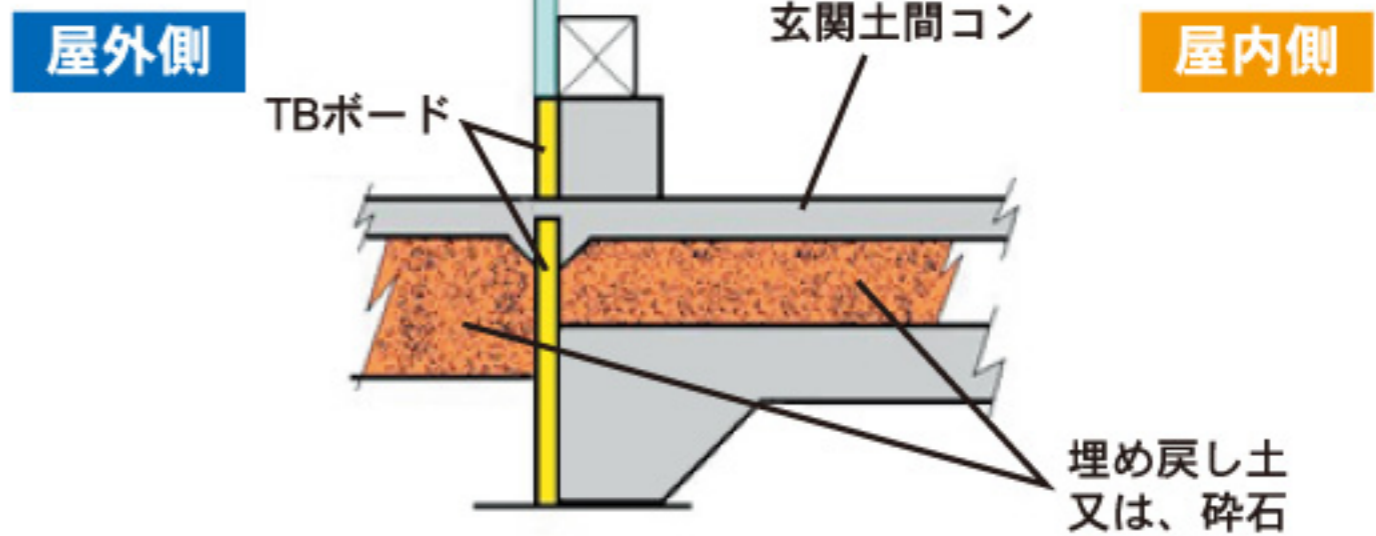
# 防蟻性能で安心

## TBボード施工要領

### 1 外張り基礎断熱用として基礎外周全面に使用します。

玄関建具下部や勝手口基礎の立ち上がりの短い部分にも必ず右図のようにTBボードにて外部との縁を切る。

玄関部分詳細図



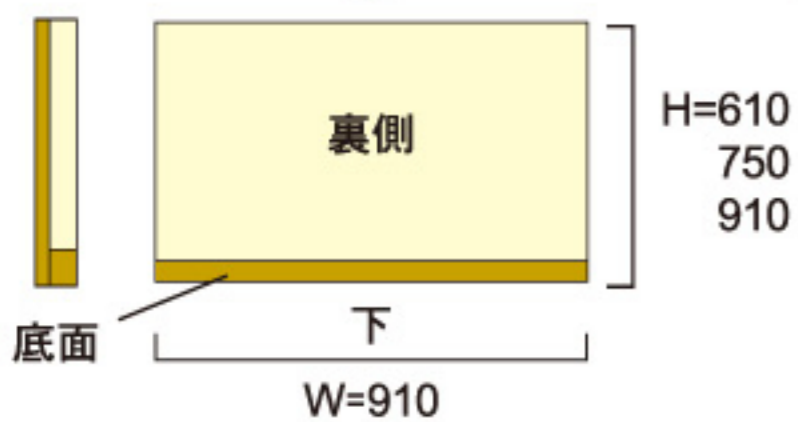
### 2 上下・表裏に注意しましょう。

施工時にTBボードの天・地・内・外の向きに注意する。

●標準

表面(外側) 防蟻面  
裏面(基礎側)

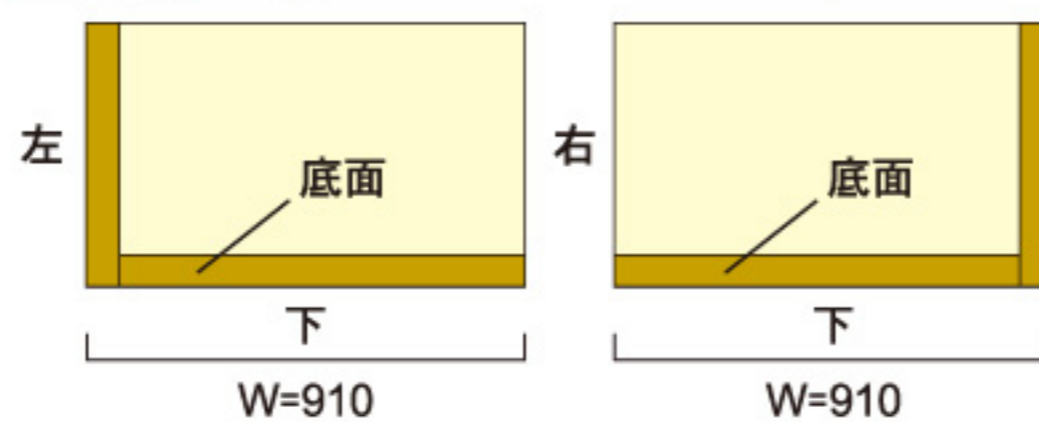
上  
下



●コーナーは右・左タイプがあります

表面(外側) 防蟻面  
左 右

裏面(基礎側) 上

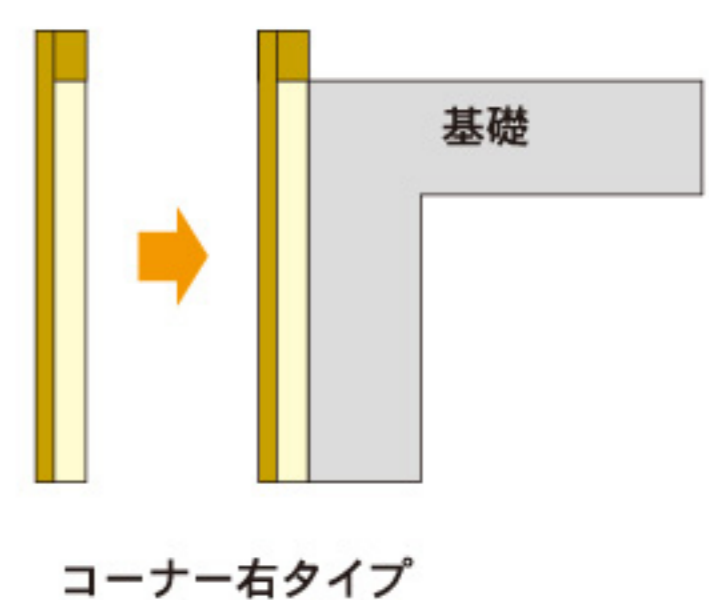
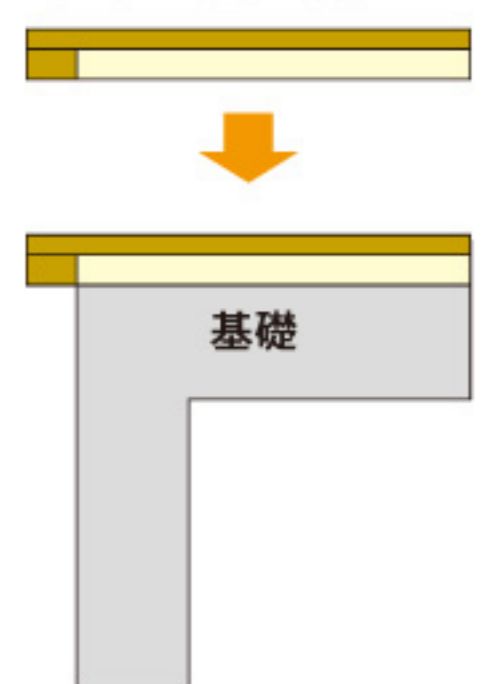


※上の図で、うす茶の部分必ず外側及び底面になるように施工する。

### 3 コーナー(出隅)部には、必ずコーナー用を使用します。

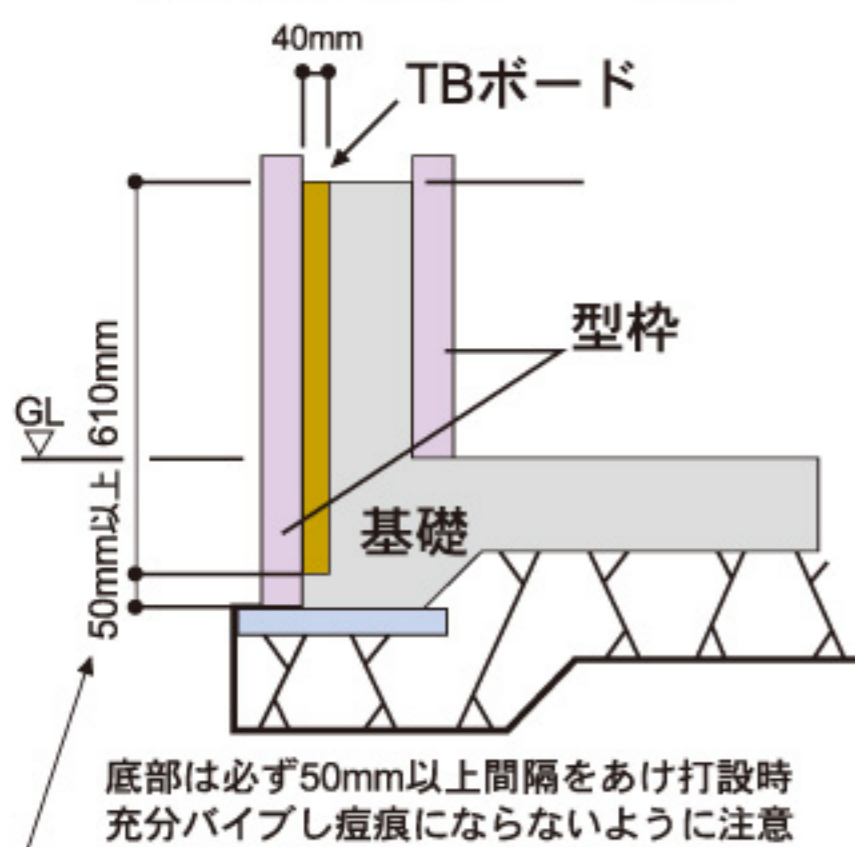
コーナーは防蟻部分を出隅に設置し、これにTBボード(標準)を突き合わせ、出隅部分を構成する。(下図参照)

コーナー左タイプ



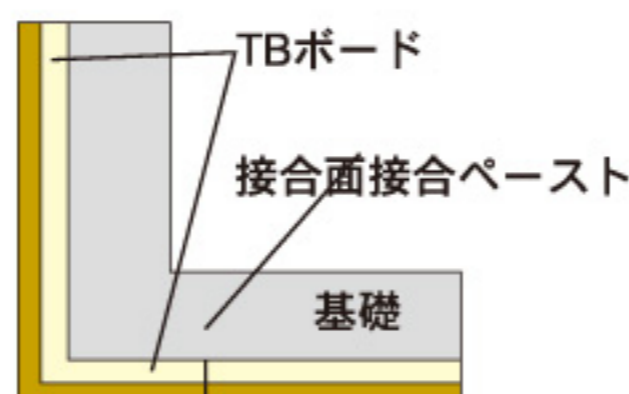
### 4 TBボードの底面は捨コンから50mm以上開けて設置する、底部にコンクリートが回るように打設する。

【基礎断面図・一例】



### 5 TBボードの目地処理。

TBボードの建込時に接合ペストを下端からGLまでの接合面に塗布し、目地部からのシロアリの侵入を防止する。



### 6 その他シロアリの侵入の処理方法。

ターミダン  
接合ペスト(ターミダン)をTBボードの接合面に塗布する(10枚に1本)

型枠を取りはずした後ジャンカーや配管目地を防蟻フォームで防蟻処理する。

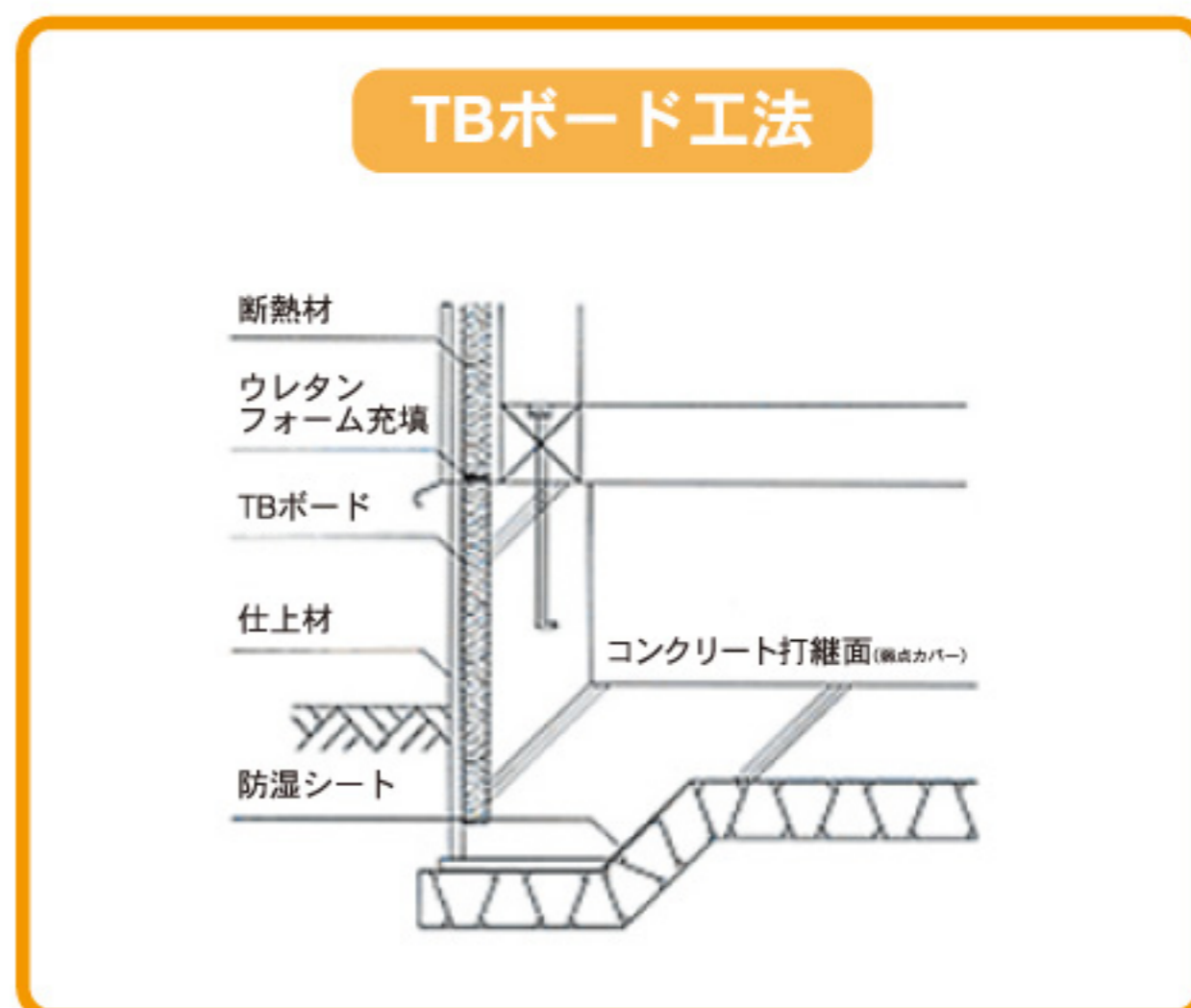
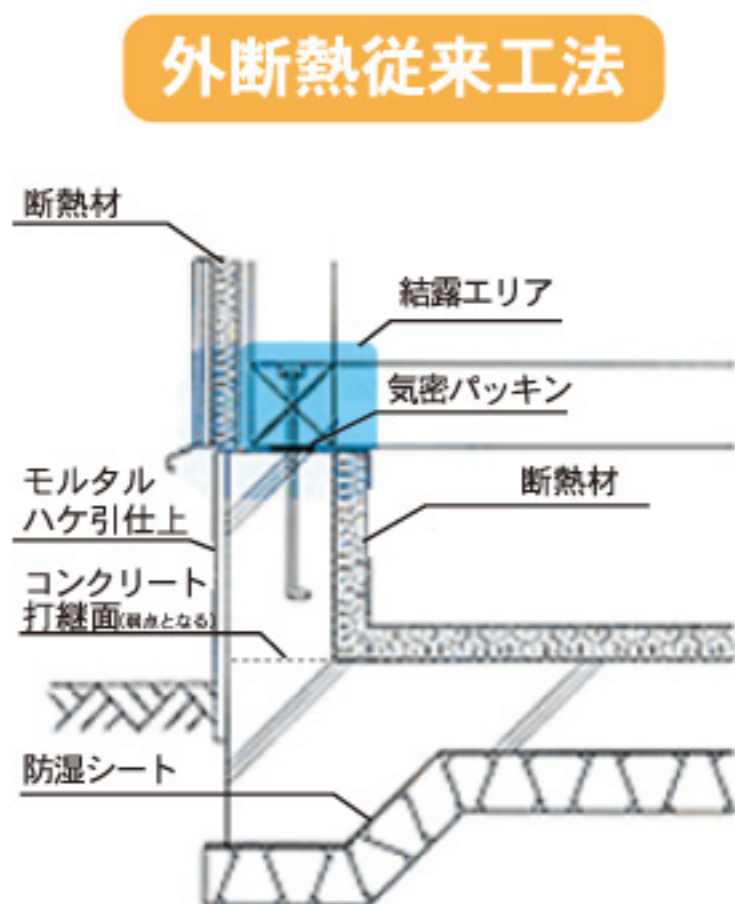


# 基礎内断熱工法の弱点（結露エリアの発生）

屋外と室内の気温差が特に大きくなる季節には、従来の基礎内断熱工法は壁部が充填断熱又は外張り断熱にかかわらず、土台下部に気密・断熱ラインの切断箇所が生じるため、土台周辺に結露を生ずる恐れがあります。しかし容易に外側に断熱施工するとシロアリの格好の侵入路を提供する事となり、後々対処方法がなくなります。

TBボード工法は防蟻性能を持たせた基礎外張用の断熱材を基礎外周部に打ち込み、型枠除去後にTBボードの表面に直接仕上げ施工が可能なスピーディーで確実な工法です。

## 施工図



## 商品構成

表面	※防蟻剤入炭酸カルシウム化合物発泡材（厚5mm）熱伝導率 0.037w/m・k
裏面	押出法ポリスチレンフォーム E3種（厚20～100mm）熱伝導率 0.028w/m・k
熱抵抗値表	t（厚み）40mm R（熱抵抗値）=1.385m <sup>2</sup> ・k/w t（厚み）50mm R（熱抵抗値）=1.742m <sup>2</sup> ・k/w

※ロックセルボード（フジ化成工業株式会社）

**白蟻保険**  
（生産物賠償保険）で安心  
保証期間 10年  
保証内容 TBボードを通過してシロアリが建物に被害を与えた場合、補修費用（300万円まで）を保証します。

## 製品案内

製品名	規格
TBボード（標準タイプ）	25～105mm×610・750・910mm×910mm
TBボード（コーナータイプ）	25～105mm×610・750・910mm×910mm
接合ペースト	防蟻剤入シール接着剤330ml/本
防蟻フォーム	防蟻剤入硬質発泡ウレタンフォーム 400ml/缶

TBボードの厚さは5mm単位で対応幅は610mm・750mm・910mmの3規格

◆目安としてTBボード10枚に接合ペースト1本、1棟に防蟻フォーム1本をご注文ください。

※本製品は住化エンピロサイエンス株式会社・環境薬剤部・フジ化成工業株式会社・岩谷住建株式会社との技術協力により製造されています。  
※規格外の特別注文はジオファーム(株)へお問い合わせください。

## 製造元

 **ジオファーム株式会社**  
GEO FIRM

〒151-0053  
東京都渋谷区代々木2-23-1  
ニューステイトメナー1373  
TEL.03-5358-8252 FAX.03-5358-8253  
<http://www.geo-firm.co.jp/>

## お問い合わせ